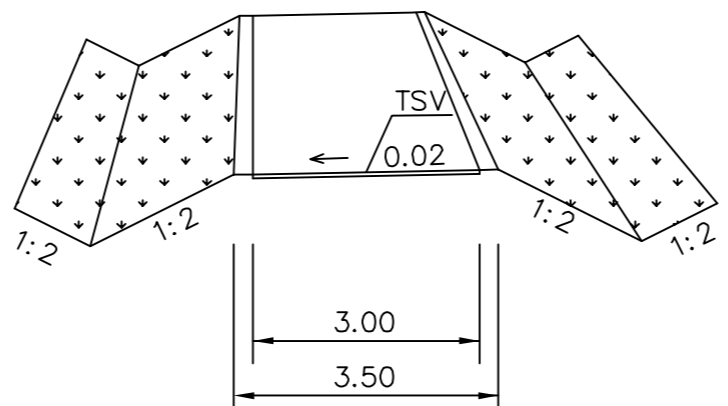


T: \tie2011\82135483_Vt3_Kostula-Kyroskoski\Tulokset_TS_2017\Osa B. Tiesuunnitelman pääpiirustukset\4T Liikennetekniset poikkileikkaukset\J-TIET TYYPPIPOIKKILEIKKAUKSET.DWG

J1/K6J PERUSPOKKILEIKKAUS
3,5 / 3,0 AB



Merkki	Muutos	Pvm	Suunn.	Tark.	Koordinaattijärjestelmä	KKJ2	Valtatien 3 Tampere - Vaasa parantaminen välillä Kostula - Kyröskoski, Hämeenkyrö. Tiesuunnitelma.		
 RAMBOLL Ramboll PL 718, Pakkahuoneenaukio 2 33101 Tampere					Korkeusjärjestelmä	N60			
Pvm	Tero Haarajärvi	Pvm	Marko Turkki	Pvm	Tierekisteritunnus	3/208/480 - 3/208/3575	Liikennetekninen poikkileikkaus J1/K6J	Mittakaava	Piir.nro
24.02.2017		24.02.2017	Matti Vänskä				1:100	4T-5	