

KORKEUSJÄRJESTELMÄ: N60  
 KOORDINAATTIJÄRJESTELMÄ: KKKJ2

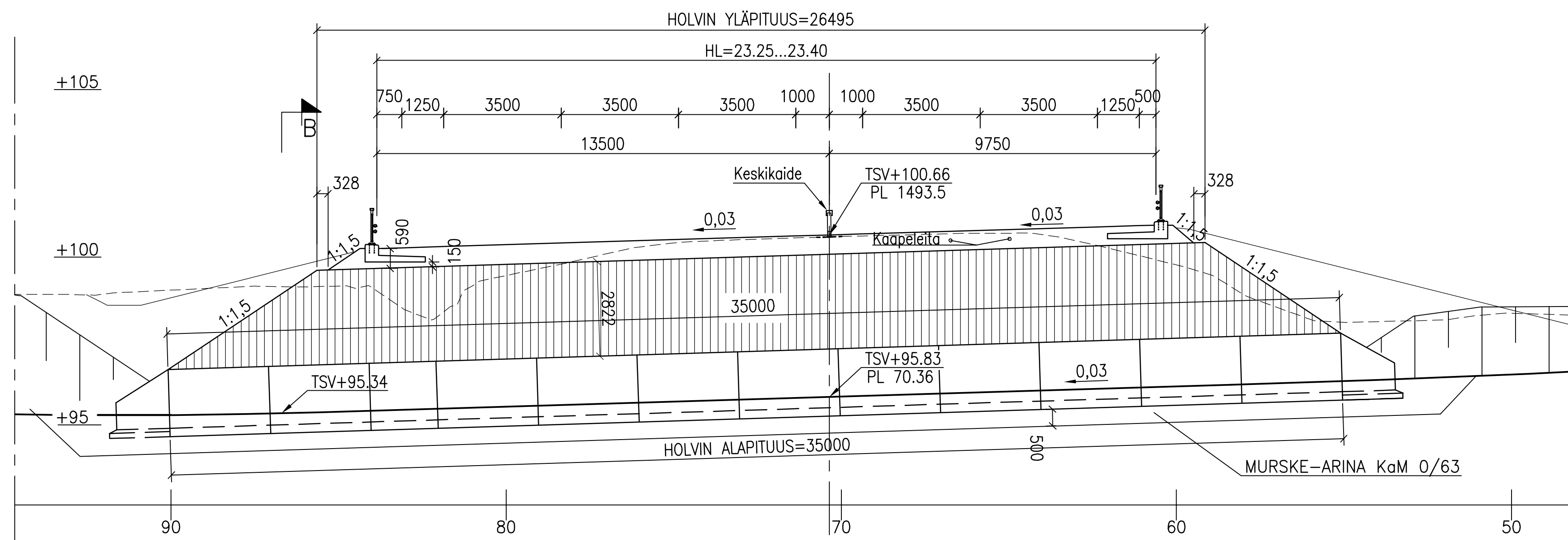
SILLAN MATERIAALEISSA, RAKENTAMISESSA JA ASENTAMISESSA  
 NOUDATETAAN SILLAN TOIMITTAJAN ANTAMIA OHJEITA.  
 RAKENNUSTYÖSSÄ NOUDATETAAN LISÄKSI InfraRYL OSIA 1-3.

TERÄSPUTKI:  
 PUTKITYYPPI: AALLOTTU TERÄSKAARIHOLVI  
 RAKENNETYYPPI: MONILEVY  
 YLÄPITUUS=26495 mm  
 ALÄPITUUS=35000 mm  
 KÄYTTÖIKÄ 100 v.  
 OLOSUHDENUOKKA 2.  
 SUODATINKANGAS N3 PUTKEN YMPÄRI.  
 PERUSTAMINEN:  
 PEITESYVYYS ≥ 590mm

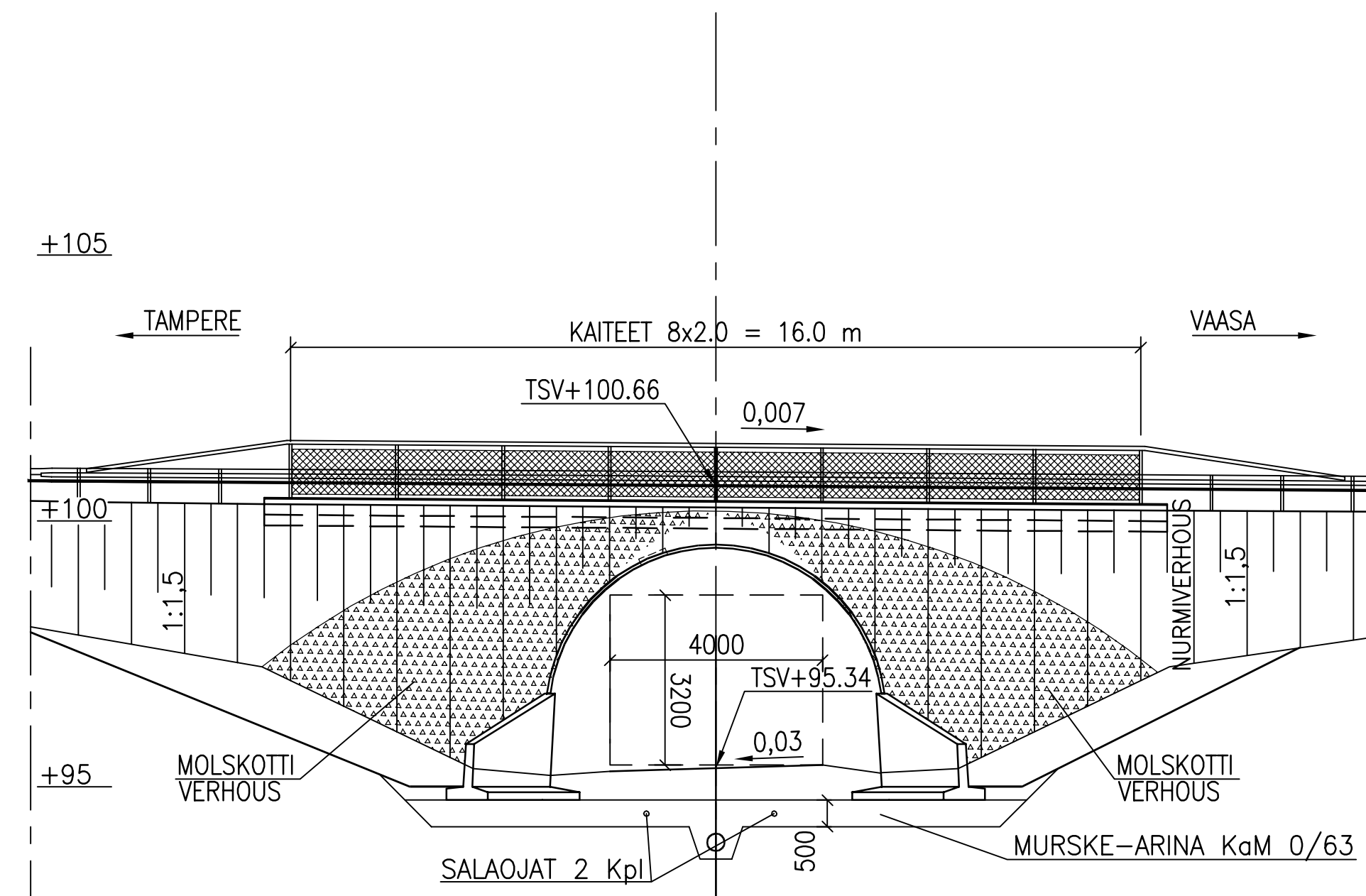
KAITEET: CE-MERKITYY, H2-LUOKAN, AURAUSSUOKAN 4  
 SILLANKAIDE. VÄHIMMÄSKORKEUS 1200 mm.  
 KAITEEN KAIKKI OSAT KUUMASINKITÄÄN  
 KAIDETOIMITTAJA MÄÄRITTÄÄ KAITEEN VAATIMAT SIIRTYMÄRAKENTEET  
 PÄÄLLYSRAKENNE VÄYLÄSUUNNITELMAN MUKAAN.

VERHOUS: MOLSKOTTIVERHOUS, NURMIVERHOUS.  
 VALAISTUS ERILLISEN SUUNNITELMAN MUKAAN

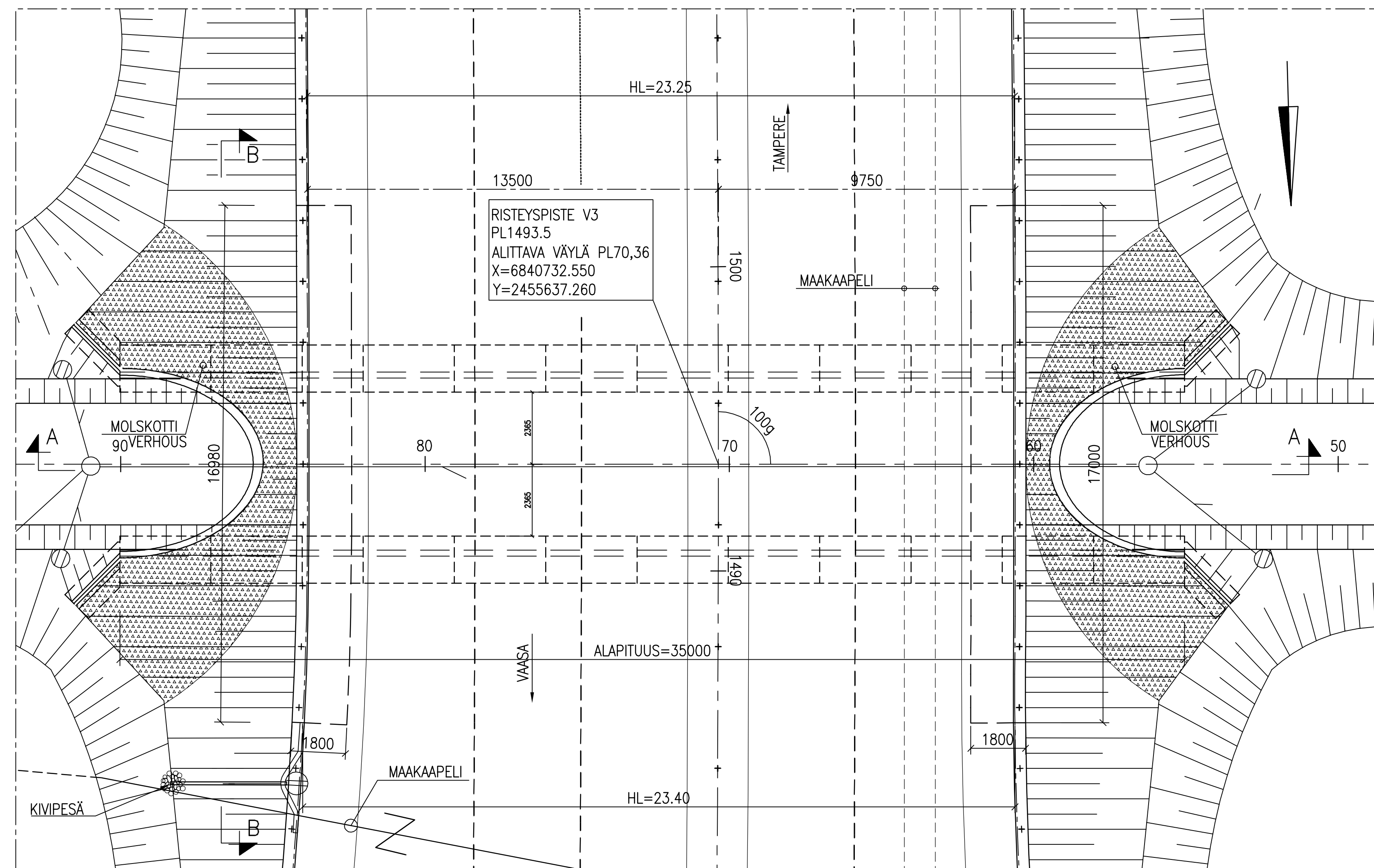
A-A 1:100



B-B 1:100

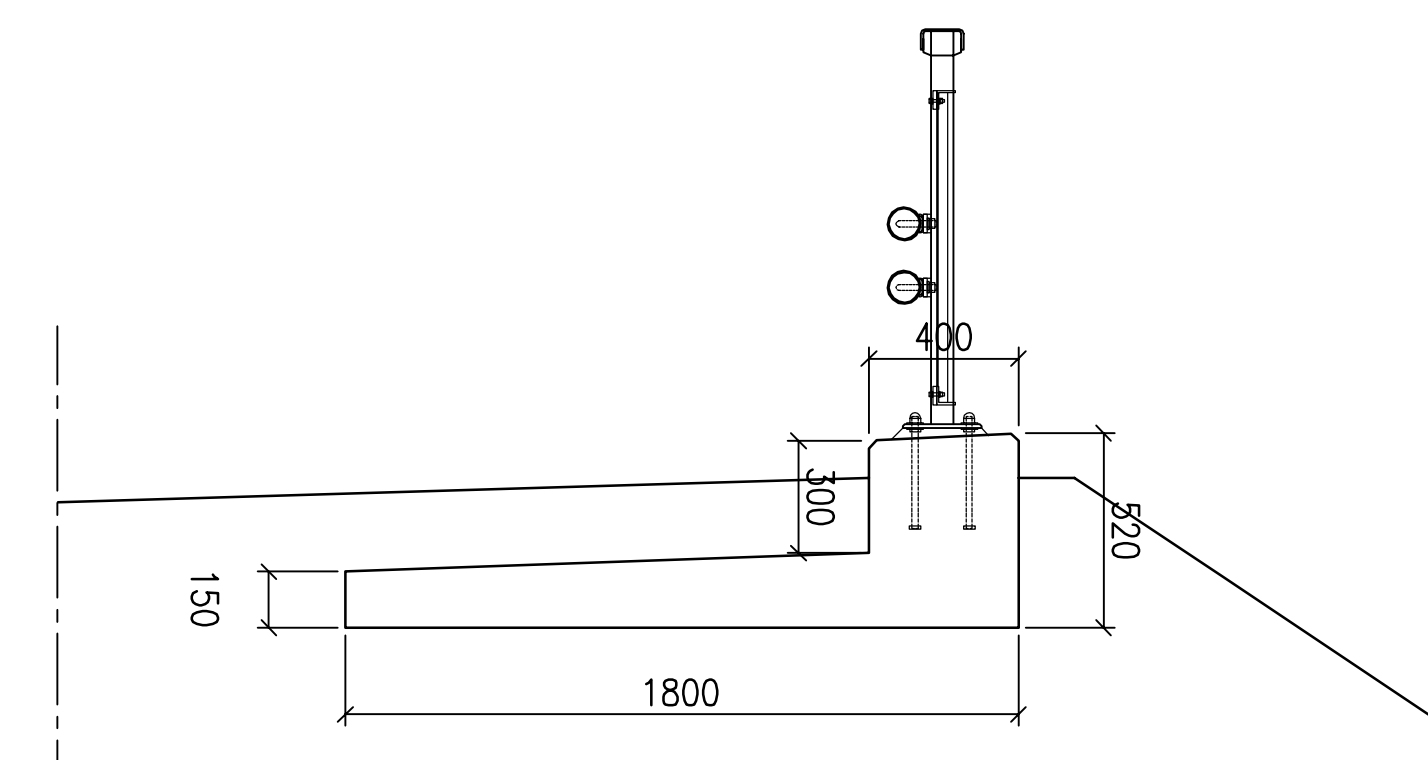


TASOPIIRROS 1:100



KULMATUKIMUURI 1:20

TYYPPIPIIRUSTUKSEN R15/DK H2-21 MUKAAN



MERKKI	PVM	MUUTOS	TEHNYT/TARKASTANUT
HANKE	VALTATIEN 3 TAMPERE-VAASA PARANTAMINEN VÄLILLÄ KOSTULA-KYRÖSKOSKI, HÄMEENKYRÖ. TIESUUNNITELMA.		
SILLAN NIMI JA KUNTA	S3 PIRKAN ALIKULKUKÄYTTÄVÄ, HÄMEENKYRÖ		
TYYPPI	TERÄKSINEN HOLVISILTA, (Th)		
PIIRUSTUS	PÄÄPIIRUSTUS		
OMAV	4,0 m	HL 23.25...23.40 m	
KUORMA	LM1, LM3 /5.9.2014	VINOUS 0.00 gon	
SUUNNITTELU			
Sillansuunnittelu	Pirkanmaan ELY		
PIIRIT.	24.02.17	Jarmo Huhtala	TARK./HYV.
SUUNN.	24.02.17		Liikennevirasto, Sillansuunnitteluosasto
TARK./HYV.	24.02.17	Harri Koskinen	TARK.
Geotekninen suunnittelu	HYV.		
MITTAK.	1:100, 1:20		PIIR. NRO 15T-3