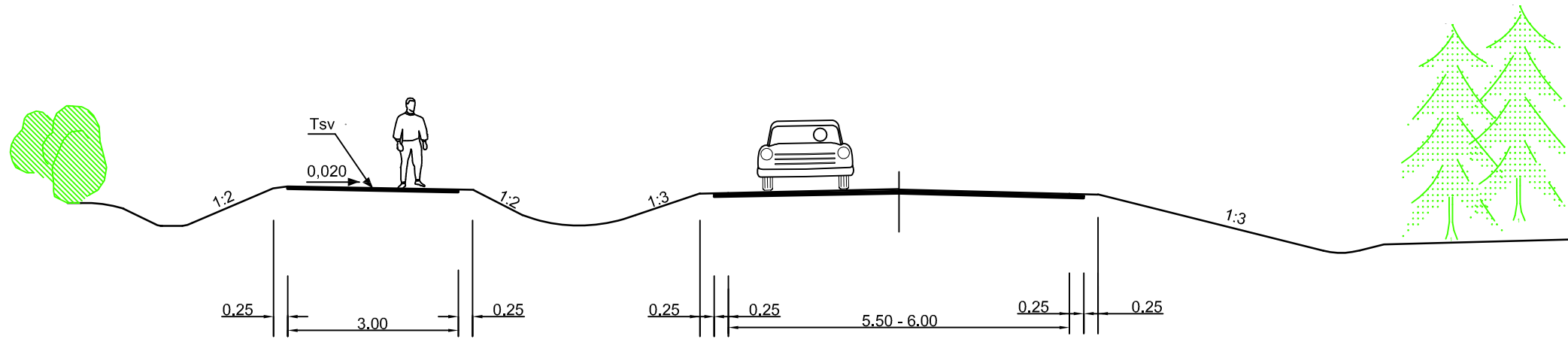
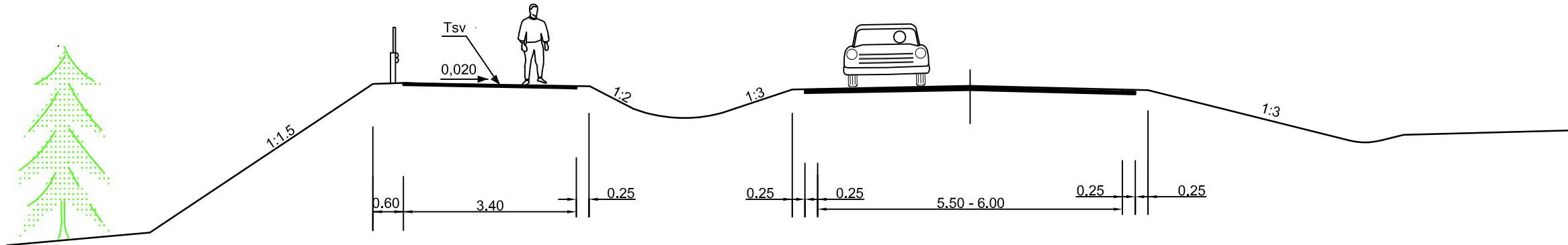


Kevyen liikenteen väylä

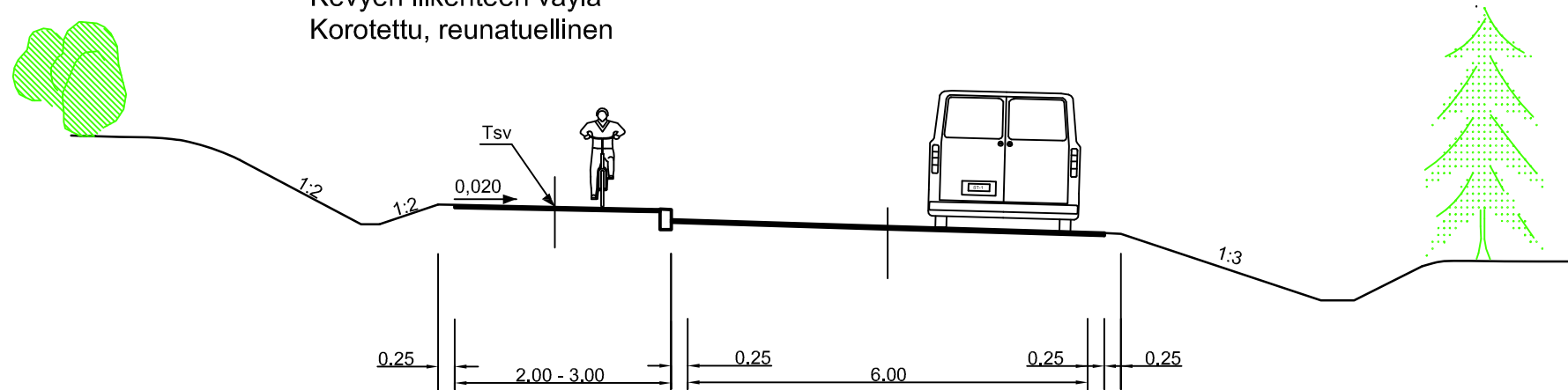
Nykyinen mt 369



Kevyen liikenteen väylä
Korkea pengeri, kaiteellinen



Kevyen liikenteen väylä
Korotettu, reunatuellinen



Merkki	Muutos	Pvm	Suunn.	Tark.	Koordinaattijärjestelmä	KKJ	Mt 369 parantaminen rakentamalla kevyen liikenteen väylä välille Kääpälä - Tuohikotti, Kouvola
DESTIA					Korkeusjärjestelmä	N60	
Pvm	Tark.	Pvm	Suunn.	Pvm	Tierekisteritunnus	369 6 2188-7710	Liikennetekniset poikkileikkaukset
22.3.2012	Hyv. <i>Vesa Koistinen</i>	22.3.2012	Proj.pääll. <i>Aija Penttiniemi</i>				Mittakaava 1:100
							Piir.nro 4T-1